

Kompakte und flexible Endschalterbox, Aluminium

Compact and flexible limit switch box, aluminum

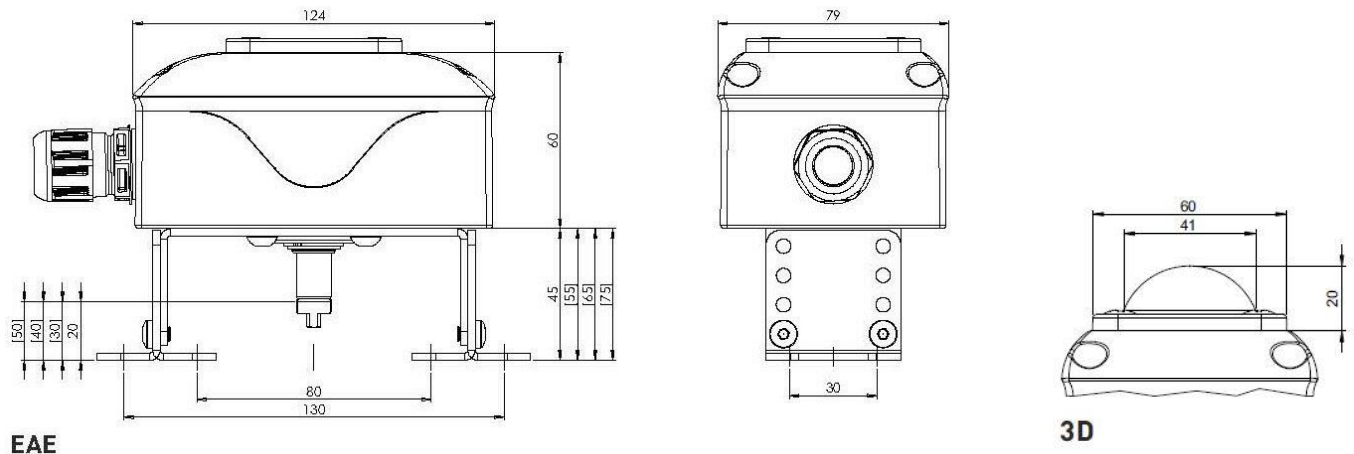


* Nur Boxen mit geschlossenen Deckeln und ohne Sichtfenster
Only boxes with closed covers and no visual panel



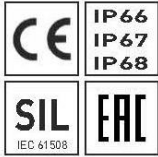
Gehäusetyp Housing type	EAE
Material Gehäuse/Brücke/Welle Housing/bracket/shaft material	Aluminium / Edelstahl 1.4301 / Edelstahl 1.4305 Aluminium / Stainless steel AISI 304 / Stainless steel AISI 303
Material Dichtungen/Schrauben Sealing/screw material	EPDM, NBR / Edelstahl 1.4301 EPDM, NBR / Stainless steel AISI 304
Stellungsanzeige Visual indicator	2D (Optional: 3D, 3D1, 0C, 0S)
Antriebsbohrbilder Actuator hole spacings	80x30 mm / 130x30 mm (Optional: 50x25 mm)
Antriebswellenhöhen Actuator shaft heights	20, 30, 40, 50 mm
F05 Anschluss F05 interface	Serienmäßig Standard
Anschlüsse Connections	1x M20x1,5 mit Kabelverschraubung with cable gland
Umgebungstemperatur Ambient temperature	-25 °C ... +80 °C

Maßzeichnung Dimensions



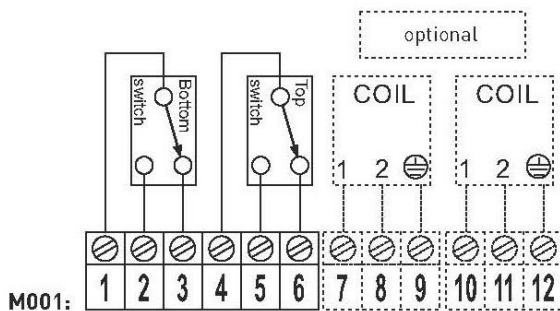
Endschalterbox mit mechanischen Mikroschaltern

Limit switch box with mechanical micro switches



Endschaltertyp Switch type	ZF, D44X [SPDT, NO/NC]
Spannung Voltage	12 - 250 V AC/DC
Betriebsstrom max. Operating current max.	AC: 250 V, 10 A / DC: 24 V, 2,5 A
Betriebsstrom min. Operating current min.	AC: 250 V, 0,1 A / DC: 24 V, 0,1 A
Kontakte Contacts	Silber Silver
SIL Level SIL Level	SIL 1 - 3 (IEC 61508:2010)
Umgebungstemperatur Ambient temperature	Polyamid: -25 °C ... +80 °C Aluminium: [-40 °C] -25 °C ... +80 °C
Potentialfrei Dry contact	Nur bei Schließerfunktion [Kontakte 1+2] Only with NO function [Contacts 1+2]
Max. Schalteranzahl Max. number of switches	4
Artikelnummer Part number	EPP2M01, EPE2M01, EAE2M01

Klemmplan Wiring diagram



EUROTEC Antriebszubehör GmbH | Tel: +49 7543-93463-0 | Fax: +49 7543-93463-10 | sales@eurotec.global | www.eurotec.global | wave | 03.05.2021